

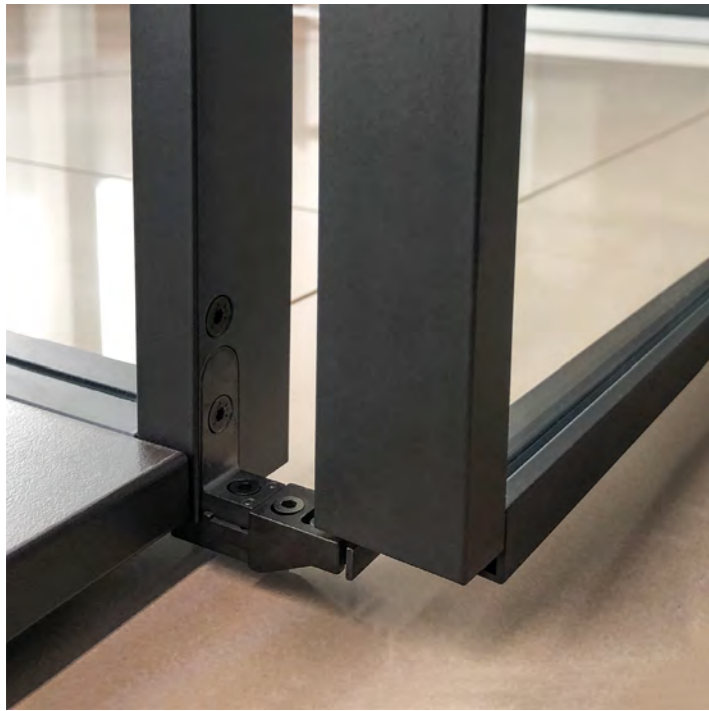


PB01

**Anta in alluminio per
cerniere pivotanti**

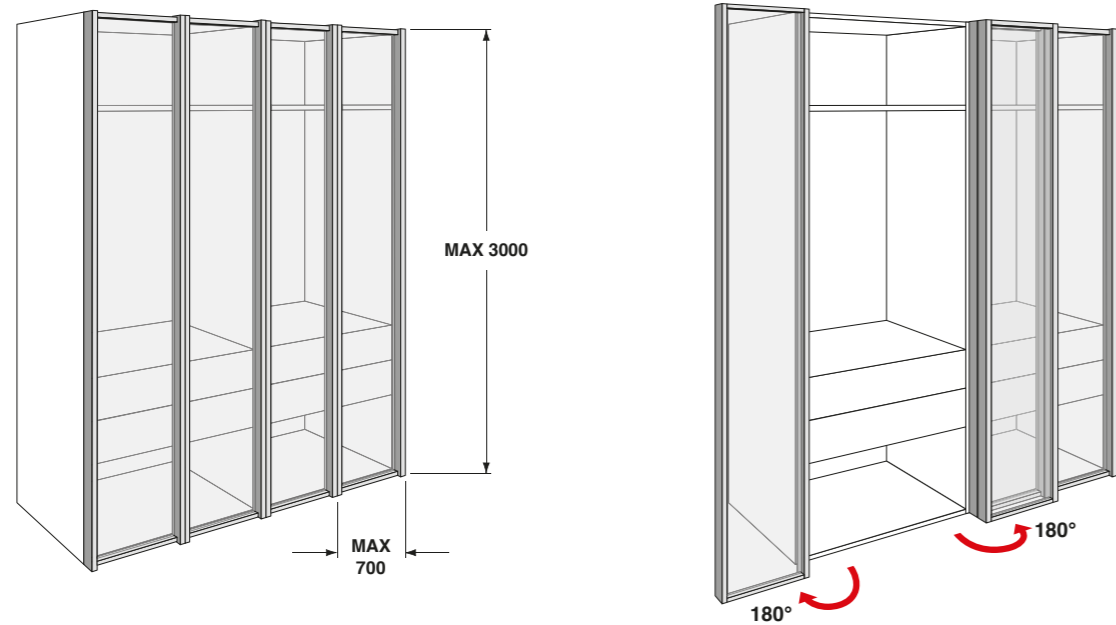
Aluminium doors for
pivot hinges





PB01

Anta in alluminio per cerniere speciali
Aluminium door for special hinges



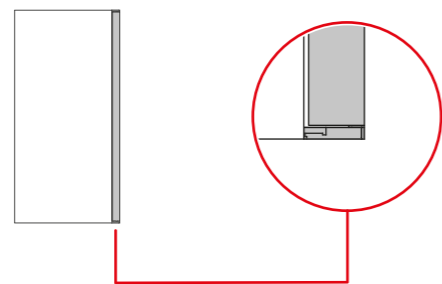
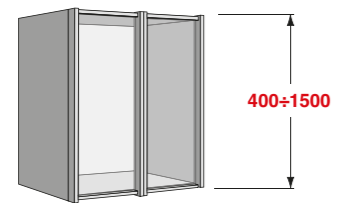
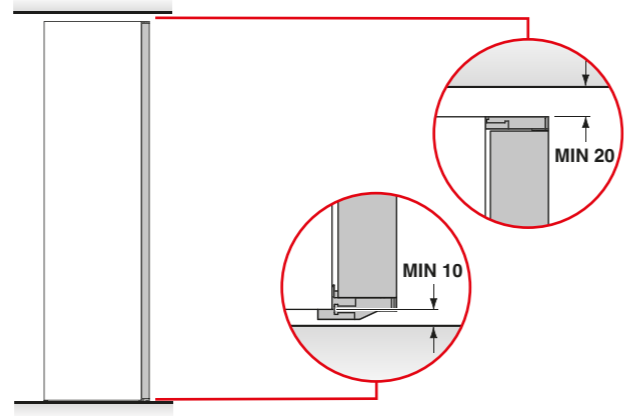
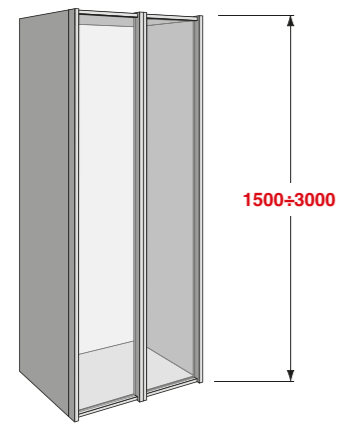
--	--	--	--	--	--	--	--	--

	SOFT closing
--	------------------------



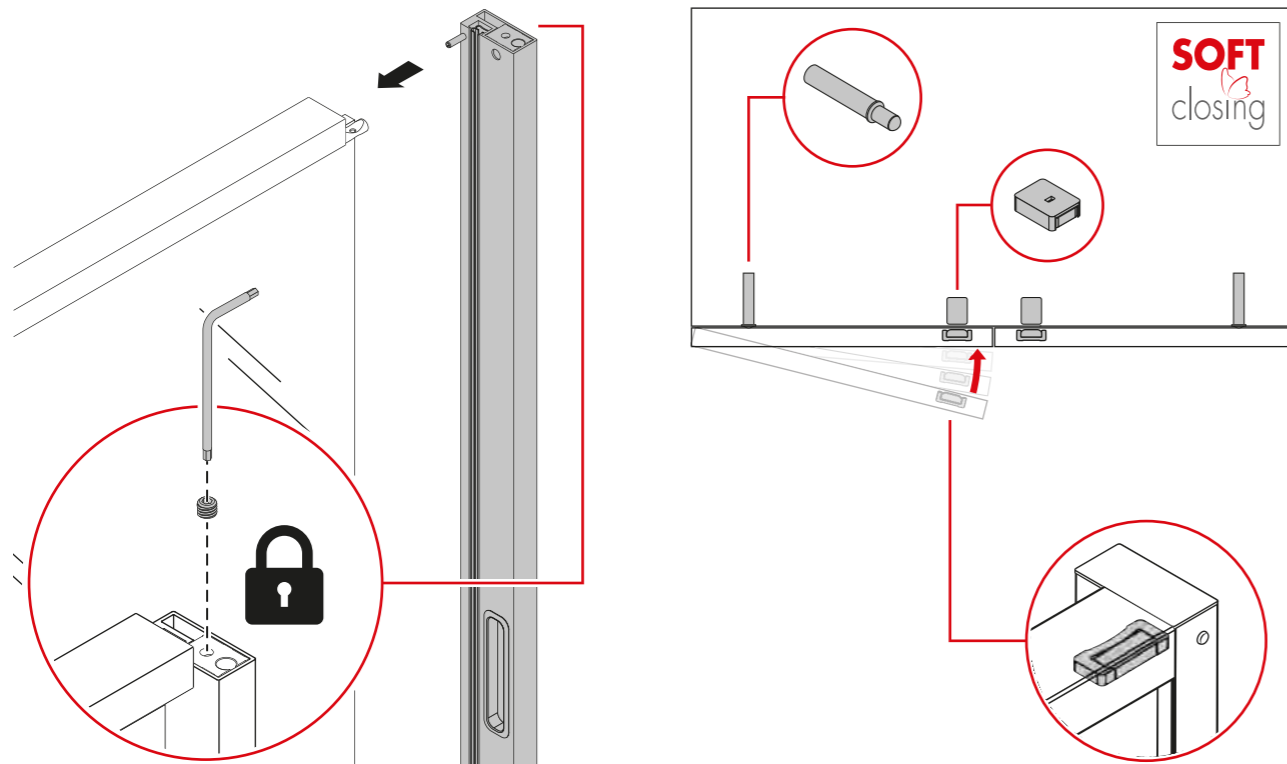
PB01

Informazioni prodotto
Product informations



Disponibile solo per
cerniere collo 16 mm.
Only available for
16 mm neck hinges.

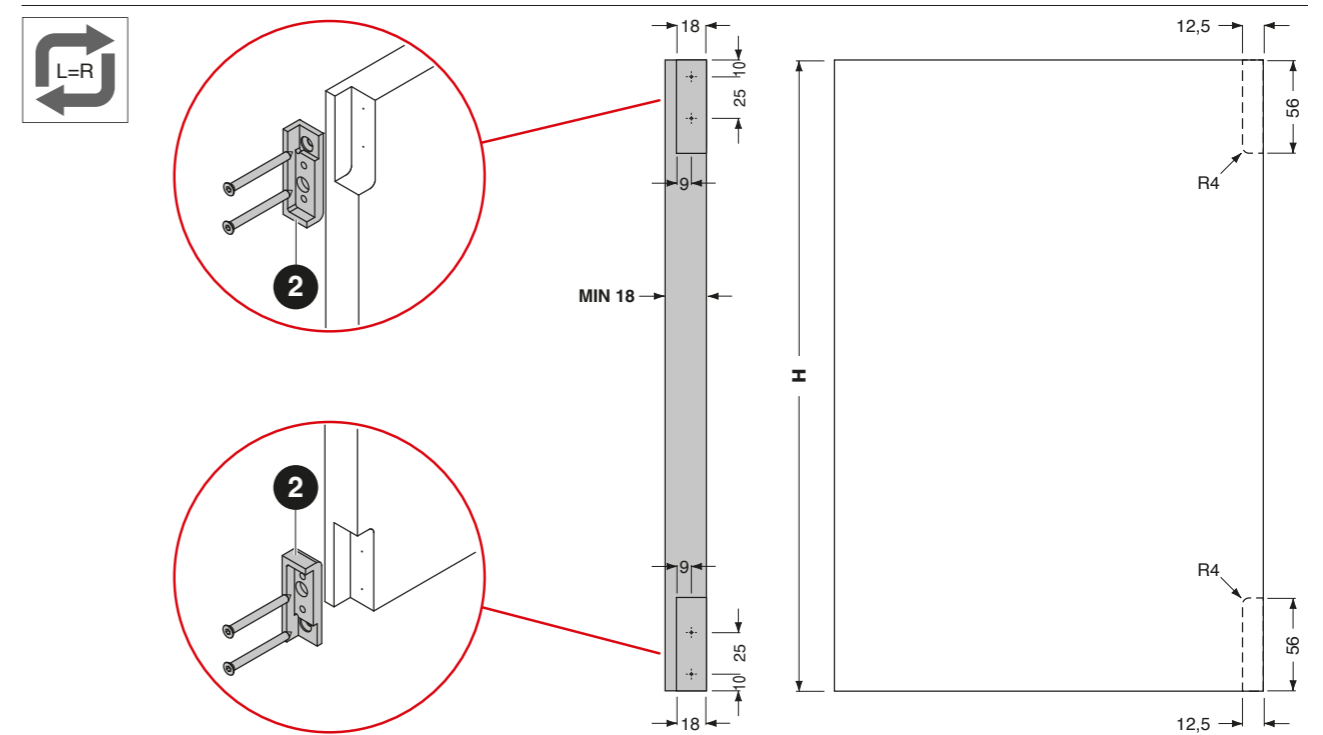
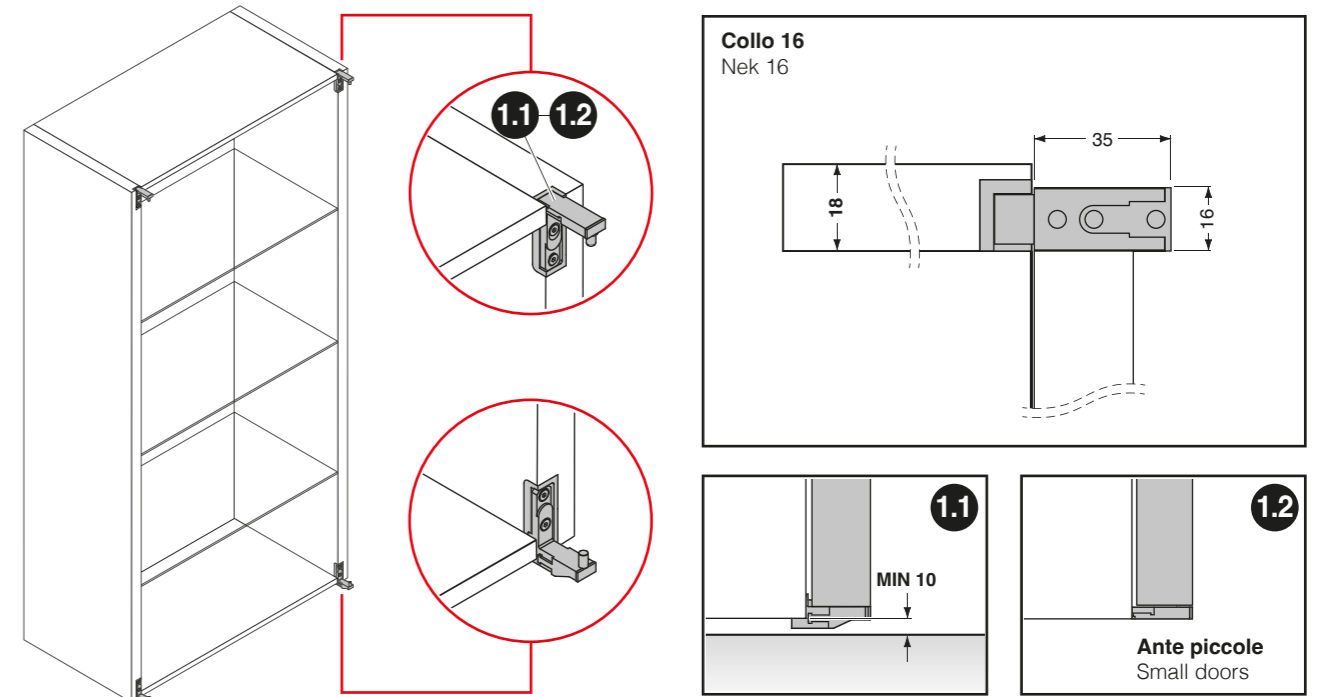
■ Lavorazioni semplici, non a vista e chiusura magnetica.
Simple, non-visible processing and magnetic closure.



PB01

Cerniere
Hinges

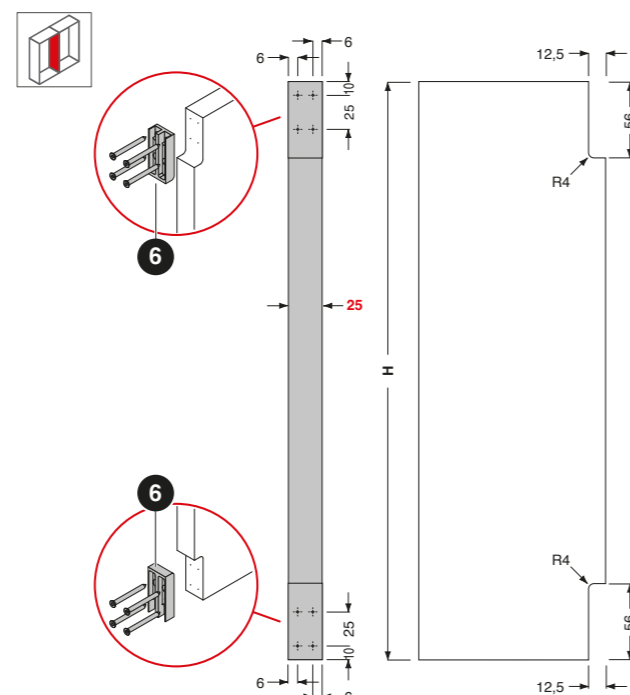
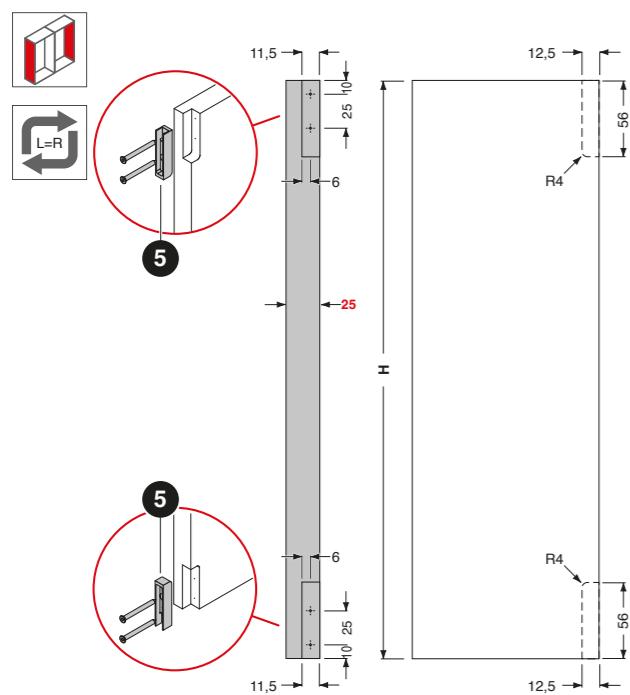
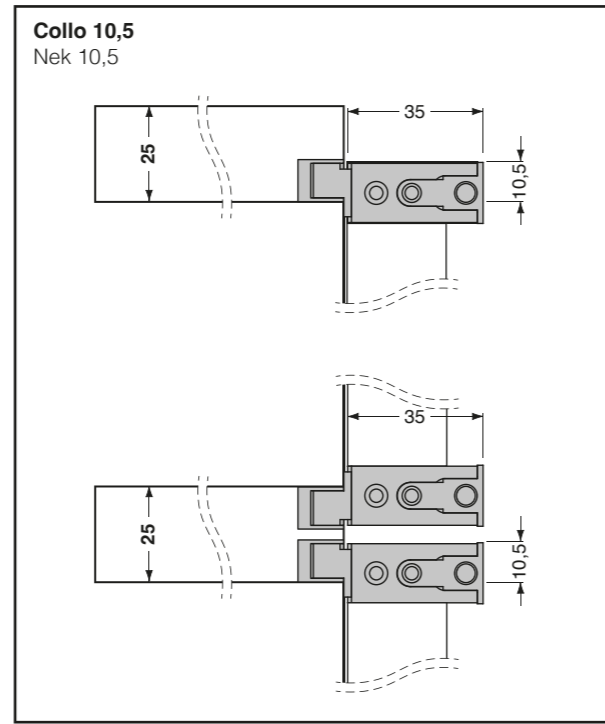
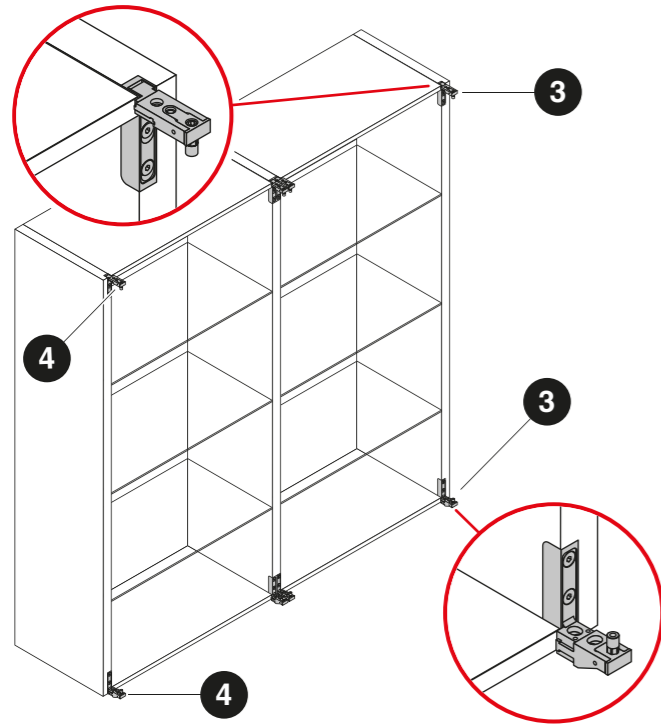
Cerniera Hinge	Spessore fianco (T) Side thickness (T)	Sormonto anta sul fianco (O) Door overlap on the side (O)	Applicazione due ante su un fianco Application two doors on one side	Aria tra le ante (G) Gap between the doors (G)
1 Collo 16 Arm 16	18	16	-	-



PB01

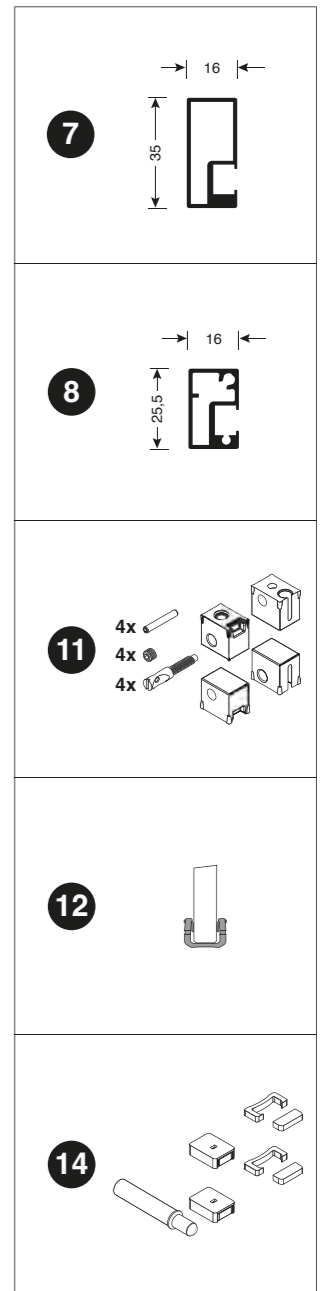
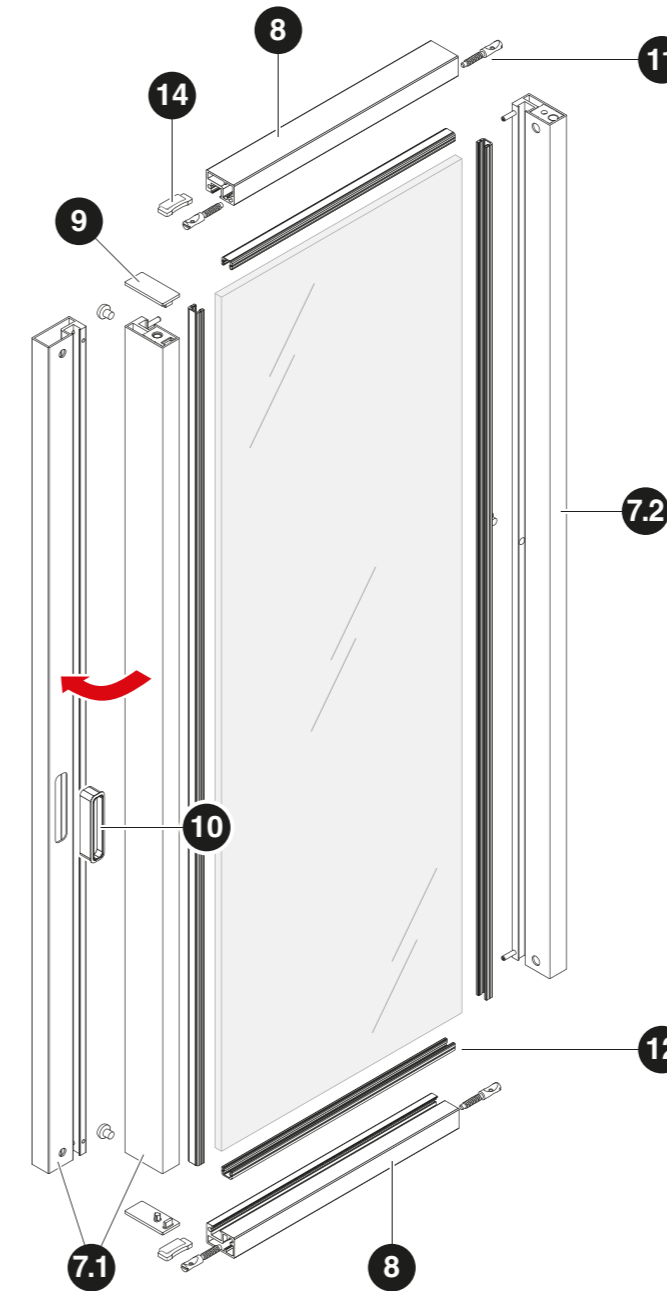
Cerniere
Hinges

	Cerniera Hinge	Spessore fianco (T) Side thickness (T)	Sormonto anta sul fianco (O) Door overlap on the side (O)	Applicazione due ante su un fianco Application two doors on one side	Aria tra le ante (G) Gap between the doors (G)
3 4	Collo 10,5 Arm 10,5	25	10,5	✓	4



PB01





Anta in alluminio
Aluminium door

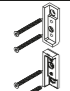







7.1	Profilo montante anta alluminio con foro maniglia / Vertical profile for aluminium door with handle hole
7.2	Profilo montante anta alluminio / Vertical profile for aluminium door
8	Profilo trasverso superiore - inferiore anta alluminio / Top - bottom horizontal profile for aluminium door
9	Tappi per anta / Plugs for door
10	Maniglia / Handle
11	Confezione per il montaggio del telaio anta / Kit of mounting for door frame
12	Guarnizione per vetro / Gasket for glass
14	Confezione magneti e ammortizzatori per la chiusura dell'anta / Kit of magnets and soft-closing for door

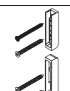

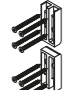
Lista componenti / Parts list

Cerniere Hinges

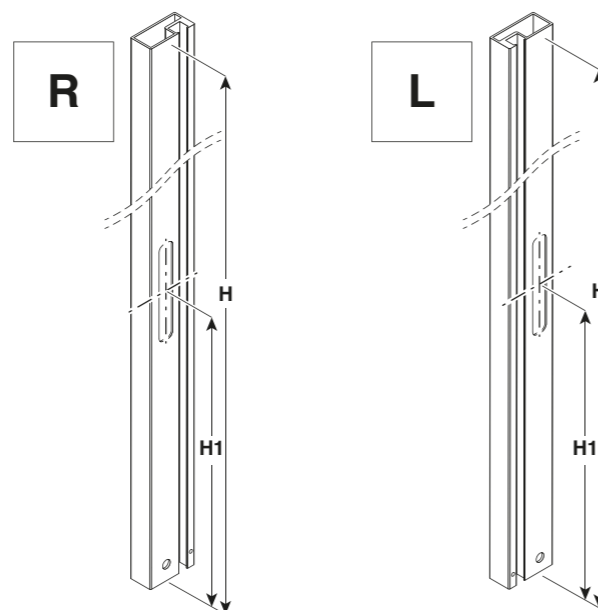
	Descrizione Description	Verso di apertura Opening direction	Dimensioni anta Door dimensions	Nickel	Dark Nickel
1.1	 Confezione cerniere per sormonto anta su fianco di 16 mm. Kit of hinges for 16 mm of overlap of the door on the side.		Max H 3000 x W 700 Kg 40	PB01KC330005	PB01KC3L0005
1.2	 Confezione cerniere per mobiletto base/pensile. Kit of hinges for bottom unit cabinet/hanging cabinet.		Max H 1500 x W 600 Kg 10	PB01KC330006	PB01KC3L0006

	Descrizione Description	Verso di apertura Opening direction	Metal Grey	Moonlight	Dark Brown
2	 Confezione basi cerniere per fianco legno di spessore min. 18 mm. Kit of bases for hinges panel side with a minimum thickness of 18 mm.		PB02KB5E05	PB02KB4B05	PB02KB5B05



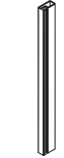

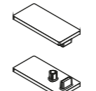

	Descrizione Description	Verso di apertura Opening direction	Dimensioni anta Door dimensions	Nickel	Dark Nickel
3	 Confezione cerniere destre per sormonto anta su fianco di 10,5 mm. Kit of right hinges for 10.5 mm of overlap of the door on the side.		Max H 3000 x W 700 Kg 40	WSKT33100001	WSKT33200001
4	 Confezione cerniere sinistre per sormonto anta su fianco di 10,5 mm. Kit of left hinges for 10.5 mm of overlap of the door on the side.		Max H 3000 x W 700 Kg 40	WSKT33100002	WSKT33200002

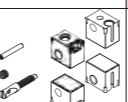
	Descrizione Description	Verso di apertura Opening direction	Metal Grey	Moonlight	Dark Brown
5	 Confezione basi cerniere per fianco legno di spessore min. 25 mm. Kit of bases for hinges panel side with a minimum thickness of 25 mm.		PB02KB7F200007	PB02KB7F250007	PB02KB7F050007
6	 Confezione basi cerniere per fianco intermedio legno di spessore 25 mm. Kit of bases for hinges for intermediate panel side of 25 mm thickness.	-	PB02KB7F200006	PB02KB7F250006	PB02KB7F050006

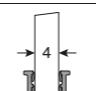
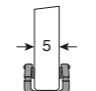
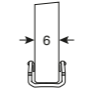

Anta alluminio Aluminium door

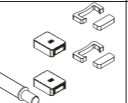
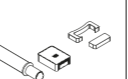


Profilo montante anta alluminio con lavorazioni per foro maniglia.
Vertical profile for aluminium door with machining for handle hole.

	Descrizione Description	Lunghezza profilo Profile length	Metal Grey	Moonlight	Dark Moka
7.1	 Profilo verticale Destro con fori di montaggio e foro maniglia. Right vertical rod profile with assembling and handle hole.	H 980 / H1 200	PB01MM7F200039D	PB01MM7F250039D	PB01MM77030039D
		H 2000 / H1 1000	PB01MM7F200038	PB01MM7F250038	PB01MM77030038
		H 3000 / H1 1000	PB01MM7F200036D	PB01MM7F250036D	PB01MM77030036D
7.2	 Profilo verticale Sinistro con fori di montaggio e foro maniglia. Left vertical rod profile with assembling and handle hole.	H 980 / H1 200	PB01MM7F200039S	PB01MM7F250039S	PB01MM77030039S
		H 2000 / H1 1000	PB01MM7F200038	PB01MM7F250038	PB01MM77030038
		H 3000 / H1 1000	PB01MM7F200036S	PB01MM7F250036S	PB01MM77030036S
7.2	 Profilo montante per anta. Vertical rod profile for door.	3000	PR987F20009F	PR987F25009F	PR987703009F
8	 Profilo trasverso per anta. Horizontal profile for door.	3000	PR987F20010E	PR987F25010E	PR987703010E
9	 Confezione tappi per anta. Kit of plugs for door.	-	PB01KT5E01	PB01KT4B01	PB01KT5B01
10	 Maniglia. Handle.	-	PB01MA5E01	PB01MA4B01	PB01MA5B01

	Descrizione Description	Zinc plated
11	 Confezione per il montaggio del telaio anta. Kit of mounting for door frame.	PB01CS4001

	Descrizione Description	Lunghezza profilo Profile length	Transparent	Black
12.1	 Guarnizione per vetro da 4 mm. Gasket for glass 4 mm.	3000	-	TE884160000326B
12.2	 Guarnizione per vetro da 5 mm. Gasket for glass 5 mm.	3000	TE018100000275B	-
12.3	 Guarnizione per vetro da 6 mm. Gasket for glass 6 mm.	3000	TE018100000276B	TE019000000276B
13	 Profilo di battuta con biadesivo per ante. Doors stop profile with double sided tape.	3000	PZ02CB164396	-

	Descrizione Description	
14a	 Set magneti e ammortizzatore per la chiusura di un'anta. Kit of magnets and soft-closing for one door.	PB02KT81600001
14b	 Set magneti e ammortizzatore per fondo o cappello per anta base/pensile. Kit of magnet and soft-closing for top or bottom unit cabinet/hanging cabinet door.	PB02KT81600002

Tutte le parti del catalogo sono di proprietà della Cinetto F.Ili S.r.l.

È vietata qualsiasi imitazione e copia delle illustrazioni, della grafica e la riproduzione, anche parziale, del presente catalogo senza autorizzazione.

I disegni tecnici e le informazioni dimensionali, incluse le illustrazioni, riportate in questo catalogo non sono vincolanti. L'azienda si riserva il diritto di apportare modifiche a fini migliorativi. Tutte le dimensioni sono in mm, se non diversamente specificate.

Si declina ogni responsabilità per errori di stampa.

All constituents of the catalogue are the property of Cinetto F.Ili S.r.l.

Reprint of the catalogue or extracts thereof, including those in the illustrations or imitation of the design is forbidden without permission.

The technical representations and dimensional information in this catalogue are non-binding, including those in the illustrations and drawings. Right reserved to make design improvements. All dimensions are in mm unless otherwise specified.

No liability accepted for printing errors of the catalogue.

Rilasciato da - Issued by
Cinetto F.Ili S.r.l.
Via Meucci, 4 - 35030 Rubano (PD) Italy

Tel. +39 049 8977211 - Fax +39 049 635822

Internet: www.cinetto.it - Email: info@cinetto.it

Giugno 2025
© by Cinetto F.Ili S.r.l.
All rights reserved.
Printed in Padova - Italy



Sede Legale e Officina di Produzione

Via Meucci, 4 - 35030 Rubano (PD) Italy

www.cinetto.it - info@cinetto.it

Sede Amministrativa, Magazzino e Punto Vendita

Via Rossi, 5/A - 35030 Rubano (PD) Italy
Tel. +39 049 8977211 - Fax +39 049 635822
C.F./P.I. (VAT) (IT) 00277120283

